

Ring terminals, KO type

FEATURES & BENEFITS

- ring terminal Cu, as per DIN - low-cost and popular solution
- description of cable cross-section and terminal size on fin surface

MECHANICAL DATA

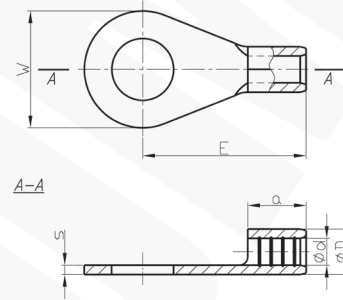
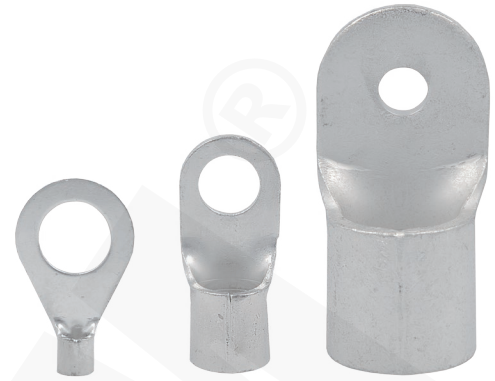
Material	Cu
Covering	tin-plated

CERTIFICATES & STANDARDS

UL certificate	E475284
Certifications	IEN only 0,5 - 95 mm ²
Design	DIN 46234

NOTE!

UL certificate - for up-to-date information, visit www.ergom.com



Type	Index Ergom	Cross-section [mm ²]	Screw hole	DIN	UL	d	D	s	a	E	W	Quantity in package [pcs]	Weight [kg]
KO 0,5/2 (100 PCS)	E09KO-01010100101	0,1±0,5	M 2	√	-	1,0	2,0	0,5	4	10	5	100	0,02
KO 0,5/2 (25 PCS)	E09KO-01010100103											25	0,01
KO 0,5/2,5 (100 PCS)	E09KO-01010100201		M 2,5								100	0,02	
KO 0,5/2,5 (25 PCS)	E09KO-01010100203										25	0,01	
KO 0,5/3 (100 PCS)	E09KO-01010100301		M 3								100	0,02	
KO 0,5/3 (25 PCS)	E09KO-01010100303										25	0,01	
KO 0,5/3,5 (100 PCS)	E09KO-01010100401		M 3,5							12	6	100	0,03
KO 0,5/4 (100 PCS)	E09KO-01010100501		M 4								6,5	25	0,01
KO 0,5/4 (25 PCS)	E09KO-01010100503									25	0,01		
KO 0,5/5 (100 PCS)	E09KO-01010100601		M 5							8	100	0,03	
KO 0,5/5 (25 PCS)	E09KO-01010100603										25	0,01	

Type	Index Ergom	Cross-section [mm ²]	Screw hole	DIN	UL	d	D	s	a	E	W	Quantity in package [pcs]	Weight [kg]	
KO 1/2,5 (100 PCS)	E09KO-01010100700	0,75÷1	M 2,5	√					5	11	6	100	0,06	
KO 1/2,5 (25 PCS)	E09KO-01010100702											25	0,02	
KO 1/3 (100 PCS)	E09KO-01010100800		M 3								12	8	100	0,06
KO 1/3 (25 PCS)	E09KO-01010100802												25	0,02
KO 1/3,5 (100 PCS)	E09KO-01010100900		M 3,5							13		10	100	0,06
KO 1/3,5 (25 PCS)	E09KO-01010100902												25	0,02
KO 1/4 (100 PCS)	E09KO-01010101000		M 4								17	14	100	0,07
KO 1/4 (25 PCS)	E09KO-01010101002												25	0,02
KO 1/5 (100 PCS)	E09KO-01010101100		M 5							18		18	100	0,08
KO 1/5 (25 PCS)	E09KO-01010101102												25	0,02
KO 1/6 (100 PCS)	E09KO-01010101200		M 6								21	18	100	0,07
KO 1/6 (25 PCS)	E09KO-01010101202												25	0,02
KO 1/8 (100 PCS)	E09KO-01010101300		M 8							21		18	100	0,12
KO 1/8 (25 PCS)	E09KO-01010101302												25	0,03
KO 1/10 (100 PCS)	E09KO-01010101400		M 10								21	18	100	0,1
KO 1/10 (25 PCS)	E09KO-01010101402												25	0,03
KO 2,5/3 (100 PCS)	E09KO-01010101500	1,5÷2,5	M 3	√				5	11	6		100	0,06	
KO 2,5/3 (25 PCS)	E09KO-01010101502											25	0,02	
KO 2,5/3,5 (100 PCS)	E09KO-01010101600		M 3,5							12	8	100	0,06	
KO 2,5/3,5 (25 PCS)	E09KO-01010101602											25	0,02	
KO 2,5/4 (100 PCS)	E09KO-01010101700		M 4						14		10	100	0,08	
KO 2,5/4 (25 PCS)	E09KO-01010101702											25	0,02	
KO 2,5/5 (100 PCS)	E09KO-01010101800		M 5							16	11	100	0,09	
KO 2,5/5 (25 PCS)	E09KO-01010101802											25	0,03	
KO 2,5/6 (100 PCS)	E09KO-01010101900		M 6						17		14	100	0,11	
KO 2,5/6 (25 PCS)	E09KO-01010101902											25	0,03	
KO 2,5/8 (100 PCS)	E09KO-01010102000		M 8							18	18	100	0,13	
KO 2,5/8 (25 PCS)	E09KO-01010102002											25	0,04	
KO 2,5/10 (100 PCS)	E09KO-01010102100		M 10						18		18	100	0,17	
KO 2,5/10 (25 PCS)	E09KO-01010102102											25	0,05	
KO 2,5/12 (100 PCS)	E09KO-01010102200		M 12							26	27	100	0,14	
KO 2,5/12 (25 PCS)	E09KO-01010102202											25	0,05	
KO 2,5/16 (100 PCS)	E09KO-01010102301	M 16	4,8	27	100	0,3								
KO 2,5/16 (25 PCS)	E09KO-01010102303				25	0,08								
KO 6/3,5 (100 PCS)	E09KO-01010102400	4÷6		M 3,5	√	√	3,6	5,6	1,0	6	14	8	100	0,14
KO 6/3,5 (25 PCS)	E09KO-01010102402												25	0,04
KO 6/4 (100 PCS)	E09KO-01010102500		M 4	15								10	100	0,14
KO 6/4 (25 PCS)	E09KO-01010102502												25	0,04
KO 6/5 (100 PCS)	E09KO-01010102600		M 5								16	11	100	0,16
KO 6/5 (25 PCS)	E09KO-01010102602												25	0,04
KO 6/6 (100 PCS)	E09KO-01010102700		M 6	19								14	100	0,17
KO 6/6 (25 PCS)	E09KO-01010102702												25	0,05
KO 6/8 (100 PCS)	E09KO-01010102800		M 8								21	18	100	0,21
KO 6/8 (25 PCS)	E09KO-01010102802												25	0,06
KO 6/10 (100 PCS)	E09KO-01010102900		M 10	21								18	100	0,27
KO 6/10 (25 PCS)	E09KO-01010102902												25	0,07
KO 6/12 (100 PCS)	E09KO-01010103001		M 12								21	18	100	0,23
KO 6/12 (25 PCS)	E09KO-01010103003												25	0,06

Type	Index Ergom	Cross-section [mm ²]	Screw hole	DIN	UL	d	D	s	a	E	W	Quantity in package [pcs]	Weight [kg]										
KO 10/4 (100 PCS)	E09KO-01010103100	10	M 4	-		4,5	6,7	1,1	8	16	10	100	0,24										
KO 10/4 (10 PCS)	E09KO-01010103102											10	0,03										
KO 10/5 (100 PCS)	E09KO-01010103200											100	0,23										
KO 10/5 (10 PCS)	E09KO-01010103202											10	0,03										
KO 10/6 (100 PCS)	E09KO-01010103300											100	0,23										
KO 10/6 (10 PCS)	E09KO-01010103302											10	0,03										
KO 10/8 (100 PCS)	E09KO-01010103400											100	0,28										
KO 10/8 (10 PCS)	E09KO-01010103402											10	0,03										
KO 10/10 (100 PCS)	E09KO-01010103500											100	0,34										
KO 10/10 (10 PCS)	E09KO-01010103502											10	0,04										
KO 10/12 (100 PCS)	E09KO-01010103601											100	0,42										
KO 10/12 (10 PCS)	E09KO-01010103603											10	0,05										
KO 16/5 (100 PCS)	E09KO-01010103700	16	M 5			5,8	8,2	1,2	10	20	11	100	0,38										
KO 16/5 (10 PCS)	E09KO-01010103702											10	0,04										
KO 16/6 (100 PCS)	E09KO-01010103800											100	0,36										
KO 16/6 (10 PCS)	E09KO-01010103802											10	0,04										
KO 16/8 (100 PCS)	E09KO-01010103900											100	0,42										
KO 16/8 (10 PCS)	E09KO-01010103902											10	0,05										
KO 16/10 (100 PCS)	E09KO-01010104000											100	0,5										
KO 16/10 (10 PCS)	E09KO-01010104002											10	0,05										
KO 16/12 (100 PCS)	E09KO-01010104101											100	0,58										
KO 16/12 (10 PCS)	E09KO-01010104103											10	0,06										
KO 25/5 (100 PCS)	E09KO-01010104200											25	M 5			7,5	10,5	1,5	11	25	12	100	0,72
KO 25/5 (10 PCS)	E09KO-01010104202																					10	0,08
KO 25/6 (100 PCS)	E09KO-01010104300	100	0,7																				
KO 25/6 (10 PCS)	E09KO-01010104302	10	0,08																				
KO 25/8 (100 PCS)	E09KO-01010104400	100	0,77																				
KO 25/8 (10 PCS)	E09KO-01010104402	10	0,08																				
KO 25/10 (100 PCS)	E09KO-01010104500	100	0,8																				
KO 25/10 (10 PCS)	E09KO-01010104502	10	0,08																				
KO 25/12 (100 PCS)	E09KO-01010104601	100	0,98																				
KO 25/12 (10 PCS)	E09KO-01010104603	10	0,1																				
KO 25/16 (100 PCS)	E09KO-01010104701	100	1,2																				
KO 25/16 (10 PCS)	E09KO-01010104703	10	0,1																				
KO 35/6 (100 PCS)	E09KO-01010104800	35	M 6			9,0	12,2	1,6	12	26	15	100	1										
KO 35/6 (10 PCS)	E09KO-01010104802											10	0,1										
KO 35/8 (100 PCS)	E09KO-01010104900											100	0,97										
KO 35/8 (10 PCS)	E09KO-01010104902											10	0,1										
KO 35/10 (100 PCS)	E09KO-01010105000											100	0,98										
KO 35/10 (10 PCS)	E09KO-01010105002											10	0,1										
KO 35/12 (100 PCS)	E09KO-01010105101											100	1,2										
KO 35/12 (10 PCS)	E09KO-01010105103											10	0,1										
KO 35/16 (100 PCS)	E09KO-01010105201											100	1,4										
KO 35/16 (10 PCS)	E09KO-01010105203											10	0,2										
KO 50/6 (100 PCS)	E09KO-01010105400											50	M 6			11,0	14,6	1,8	16	34	18	100	1,65
KO 50/6 (10 PCS)	E09KO-01010105402																					10	0,2
KO 50/8 (100 PCS)	E09KO-01010105500	100	1,75																				
KO 50/8 (10 PCS)	E09KO-01010105502	10	0,2																				
KO 50/10 (100 PCS)	E09KO-01010105600	100	1,63																				
KO 50/10 (10 PCS)	E09KO-01010105602	10	0,2																				
KO 50/12 (100 PCS)	E09KO-01010105701	100	1,85																				
KO 50/12 (10 PCS)	E09KO-01010105703	10	0,2																				
KO 50/16 (100 PCS)	E09KO-01010105801	100	2,15																				
KO 50/16 (10 PCS)	E09KO-01010105803	10	0,3																				

Type	Index Ergom	Cross-section [mm ²]	Screw hole	DIN	UL	d	D	s	a	E	W	Quantity in package [pcs]	Weight [kg]													
KO 70/6 (100 PCS)	E09KO-01010106000	70	M 6	√	√	13,0	17,0	2,0	18	38	22	100	2,65													
KO 70/6 (10 PCS)	E09KO-01010106002											10	0,3													
KO 70/8 (100 PCS)	E09KO-01010106100		M 8									100	2,6													
KO 70/8 (10 PCS)	E09KO-01010106102											10	0,3													
KO 70/10 (100 PCS)	E09KO-01010106200		M 10									100	2,55													
KO 70/10 (10 PCS)	E09KO-01010106202											10	0,3													
KO 70/12 (100 PCS)	E09KO-01010106300		M 12									100	2,4													
KO 70/12 (10 PCS)	E09KO-01010106302											10	0,3													
KO 70/16 (100 PCS)	E09KO-01010106401		M 16							-	42	28	100	2,8												
KO 70/16 (10 PCS)	E09KO-01010106403												10	0,3												
KO 95/8 (100 PCS)	E09KO-01010106600		95										M 8	√	15,0	20,0	2,5	20	42	24	100	4				
KO 95/8 (10 PCS)	E09KO-01010106602																				10	0,4				
KO 95/10 (100 PCS)	E09KO-01010106700												M 10								100	0,41				
KO 95/10 (10 PCS)	E09KO-01010106702																				10	0,4				
KO 95/12 (100 PCS)	E09KO-01010106800	M 12		100	3,8																					
KO 95/12 (10 PCS)	E09KO-01010106802			10	0,4																					
KO 95/16 (100 PCS)	E09KO-01010106901	M 16		44	28	100	3,9																			
KO 95/16 (10 PCS)	E09KO-01010106903					10	0,4																			
KO 120/8 (50 PCS)	E09KO-01010107101	120				M 8	√	16,5	22,5		3,0	22	44						24	50	2,85					
KO 120/8 (10 PCS)	E09KO-01010107103																			10	0,3					
KO 120/10 (50 PCS)	E09KO-01010107201					M 10														50	2,8					
KO 120/10 (10 PCS)	E09KO-01010107203																			10	0,3					
KO 120/12 (50 PCS)	E09KO-01010107301					M 12				50										2,7						
KO 120/12 (10 PCS)	E09KO-01010107303									10										0,3						
KO 120/16 (50 PCS)	E09KO-01010107401		M 16	48	28	50				2,9																
KO 120/16 (10 PCS)	E09KO-01010107403					10				0,3																
KO 150/10 (50 PCS)	E09KO-01010107601		150			M 10				√			19,0	25,4	3,2	24	50	30	50	3,8						
KO 150/10 (10 PCS)	E09KO-01010107603																		10	0,4						
KO 150/12 (50 PCS)	E09KO-01010107701					M 12													50	3,8						
KO 150/12 (10 PCS)	E09KO-01010107703																		10	0,4						
KO 150/16 (50 PCS)	E09KO-01010107801					M 16													50	3,76						
KO 150/16 (10 PCS)	E09KO-01010107803																		10	0,4						
KO 185/10 (25 PCS)	E09KO-01010108001	185		M 10	√	21,0	28,0	3,5	28		50	36							25	2,53						
KO 185/10 (10 PCS)	E09KO-01010108003																		10	1,01						
KO 185/12 (25 PCS)	E09KO-01010108101			M 12													25	2,53								
KO 185/12 (10 PCS)	E09KO-01010108103																10	1,01								
KO 185/16 (25 PCS)	E09KO-01010108201			M 16													25	2,6								
KO 185/16 (10 PCS)	E09KO-01010108203																10	1,04								
KO 240/10 (25 PCS)	E09KO-01010108401			240													M 10	√	23,5	31,5	4	32	56	38	25	3,7
KO 240/10 (10 PCS)	E09KO-01010108403																								10	1,48
KO 240/12 (25 PCS)	E09KO-01010108501		M 12							25	3,58															
KO 240/12 (10 PCS)	E09KO-01010108503									10	1,43															
KO 240/16 (25 PCS)	E09KO-01010108601		M 16							25	3,73															
KO 240/16 (10 PCS)	E09KO-01010108603									10	1,5															
KO 300/10	E09KO-01010108803		300							M 10	-	28	37	4,5	35,5	69	50								1	0,52
KO 300/12	E09KO-01010108903									M 12															0,5	
KO 300/16	E09KO-01010109003	M 16			0,52																					
KO 300/20	E09KO-01010109103	M 20			0,56																					