

# Tubular ring terminals, KM type

## FEATURES & BENEFITS

- ring terminal Cu, standard, without galvanic tin plating
- description of cable cross-section and terminal size on fin surface
- popular version for demanding applications, if tin plating not required
- very wide range

## MECHANICAL DATA

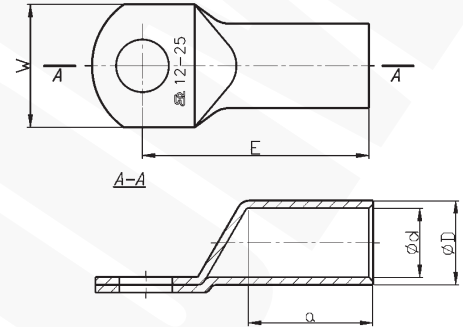
Material	Cu
Covering	uncoated

## CERTIFICATES & STANDARDS

Design	standard
--------	----------

## NOTE!

Sector-shaped conductors (sm) must be rounded with special dies.



**EAC**

Type	Index Ergom	Cross-section, rm/sm [mm <sup>2</sup> ]	d	D	a	E	W	Screw hole	Socket code no.	Lz/s	Lz/w	Quantity in package [pcs]	Weight [kg]
KM 0,75/3 (100 PCS)	E11KM-01010100100	0,75	1,3	2,8	5,8	12,0	6,0	M3	-	-	1	100	0,06
KM 0,75/4 (100 PCS)	E11KM-01010100200					13,0	6,5	M4					
KM 0,75/5 (100 PCS)	E11KM-01010100300					14,0	7,5	M5					
KM 1,5/3 (100 PCS)	E11KM-01010100400	1,5	1,8	3,3	5,8	12,0	6,5	M3	-	-	1	100	0,08
KM 1,5/4 (100 PCS)	E11KM-01010100500					13,0	7,5	M4					0,1
KM 1,5/5 (100 PCS)	E11KM-01010100600					14,0	7,5	M5					0,09
KM 1,5/6 (100 PCS)	E11KM-01010100700					16,0	9,0	M6					0,1
KM 2,5/3 (100 PCS)	E11KM-01010100800	2,5	2,3	4,2	5,8	12,0	7,5	M3	-	-	1	100	0,13
KM 2,5/4 (100 PCS)	E11KM-01010100900					13,0	7,5	M4					0,14
KM 2,5/5 (100 PCS)	E11KM-01010101000					14,0	8,5	M5					0,16
KM 2,5/6 (100 PCS)	E11KM-01010101100	16,0	9,5	M6	0,19								
KM 2,5/8 (100 PCS)	E11KM-01010101200	20,0	13,0	M8	4	3,0	5,0	7,8	-	-	1	100	0,22
KM 4/4 (100 PCS)	E11KM-01010101300	18,0	8,5	M4									0,26
KM 4/5 (100 PCS)	E11KM-01010101400	19,0	9,0	M5									0,26
KM 4/6 (100 PCS)	E11KM-01010101500	19,0	10,0	M6									0,28
KM 4/8 (100 PCS)	E11KM-01010101600	22,0	13,0	M8									

Type	Index Ergom	Cross-section, rm/sm [mm <sup>2</sup> ]	d	D	a	E	W	Screw hole	Socket code no.	Lz/s	Lz/w	Quantity in package [pcs]	Weight [kg]							
KM 6/4 (100 PCS)	E11KM-01010101700	6	4,0	6,0	8,7	18,0	9,5	M4	4	1	1	100	0,3							
KM 6/5 (100 PCS)	E11KM-01010101800					19,0		M5					0,31							
KM 6/6 (100 PCS)	E11KM-01010101900					10,0	M6	0,35												
KM 6/8 (100 PCS)	E11KM-01010102000					22,0	M8	0,37												
KM 6/10 (100 PCS)	E11KM-01010102100					16,0	M10	0,4												
KM 6/12 (100 PCS)	E11KM-01010102200					25,0	M12													
KM 10/5 (100 PCS)	E11KM-01010102300	10	4,5	7,0	10	21,0	12,0	M5	7	1	1	100	0,53							
KM 10/5 (10 PCS)	E11KM-01010102302					10		0,06												
KM 10/6 (100 PCS)	E11KM-01010102400					21,5	M6	100				0,52								
KM 10/6 (10 PCS)	E11KM-01010102402					10	0,06													
KM 10/8 (100 PCS)	E11KM-01010102500					23,5	M8	100				0,6								
KM 10/8 (10 PCS)	E11KM-01010102502					10	0,06													
KM 10/10 (100 PCS)	E11KM-01010102600					25,5	M10	100				0,65								
KM 10/10 (10 PCS)	E11KM-01010102602					10	0,07													
KM 10/12 (100 PCS)	E11KM-01010102700					26,5	M12	100				0,64								
KM 10/12 (10 PCS)	E11KM-01010102702					10	0,07													
KM 16/5 (100 PCS)	E11KM-01010102800					16	5,5	8,5				13	25,0	12,0	M5	8	1	2	100	0,91
KM 16/5 (10 PCS)	E11KM-01010102802												10		0,1					
KM 16/6 (100 PCS)	E11KM-01010102900	25,5	M6	100	0,9															
KM 16/6 (10 PCS)	E11KM-01010102902	10	0,1																	
KM 16/8 (100 PCS)	E11KM-01010103000	27,5	M8	100	0,97															
KM 16/8 (10 PCS)	E11KM-01010103002	10	0,1																	
KM 16/10 (100 PCS)	E11KM-01010103100	29,5	M10	100	1															
KM 16/10 (10 PCS)	E11KM-01010103102	10	0,1																	
KM 16/12 (100 PCS)	E11KM-01010103200	30,5	M12	100	1,1															
KM 16/12 (10 PCS)	E11KM-01010103202	10	0,12																	
KM 25/6 (100 PCS)	E11KM-01010103400	25	7,0	10,0	15				28,5	14,0	M6		10	1	2				100	1,22
KM 25/6 (10 PCS)	E11KM-01010103402								10		0,13									
KM 25/8 (100 PCS)	E11KM-01010103500					30,5	M8	100	1,25											
KM 25/8 (10 PCS)	E11KM-01010103502					10	0,13													
KM 25/10 (100 PCS)	E11KM-01010103600					32,5	M10	100	1,3											
KM 25/10 (10 PCS)	E11KM-01010103602					10	0,14													
KM 25/12 (100 PCS)	E11KM-01010103700					33,5	M12	100	1,3											
KM 25/12 (10 PCS)	E11KM-01010103702					10	0,14													
KM 25/14 (100 PCS)	E11KM-01010103800					35,5	M14	100	1,45											
KM 25/14 (10 PCS)	E11KM-01010103802					10	0,15													
KM 35/6 (100 PCS)	E11KM-01010103900					35	8,5	12,0	17	31,5	18,0	M6				12	1	2	100	1,8
KM 35/6 (10 PCS)	E11KM-01010103902									10		0,2								
KM 35/8 (100 PCS)	E11KM-01010104000	33,5	M8	100	1,94															
KM 35/8 (10 PCS)	E11KM-01010104002	10	0,2																	
KM 35/10 (100 PCS)	E11KM-01010104100	35,5	M10	100	2,1															
KM 35/10 (10 PCS)	E11KM-01010104102	10	0,22																	
KM 35/12 (100 PCS)	E11KM-01010104200	36,5	M12	100	2,05															
KM 35/12 (10 PCS)	E11KM-01010104202	10	0,22																	
KM 35/14 (100 PCS)	E11KM-01010104300	38,5	M14	100	2,2															
KM 35/14 (10 PCS)	E11KM-01010104302	10	0,22																	
KM 35/16 (100 PCS)	E11KM-01010104400	39,5	M16	100	2,3															
KM 35/16 (10 PCS)	E11KM-01010104402	10	0,23																	

Type	Index Ergom	Cross-section, mm/sm [mm <sup>2</sup> ]	d	D	a	E	W	Screw hole	Socket code no.	Lz/s	Lz/w	Quantity in package [pcs]	Weight [kg]									
KM 50/6 (100 PCS)	E11KM-01010104500	50	10,0	14,0	19	34,5		M6	14	1	2	100	2,58									
KM 50/6 (10 PCS)	E11KM-01010104502																		10	0,26		
KM 50/8 (100 PCS)	E11KM-01010104600																		100	2,8		
KM 50/8 (10 PCS)	E11KM-01010104602												20,0	M8				10	0,28			
KM 50/10 (100 PCS)	E11KM-01010104700												38,5	M10				100	3,05			
KM 50/10 (10 PCS)	E11KM-01010104702																	10	0,3			
KM 50/12 (100 PCS)	E11KM-01010104800												39,5	23,0	M12				100	2,95		
KM 50/12 (10 PCS)	E11KM-01010104802																		10	0,3		
KM 50/14 (100 PCS)	E11KM-01010104900												41,5	M14					100	3,2		
KM 50/14 (10 PCS)	E11KM-01010104902																		10	0,4		
KM 50/16 (100 PCS)	E11KM-01010105000												42,5	28,0	M16				100	3,3		
KM 50/16 (10 PCS)	E11KM-01010105002																		10	0,4		
KM 50/20 (100 PCS)	E11KM-01010105100												47,0	30,0	M20				100	3,6		
KM 50/20 (10 PCS)	E11KM-01010105102																		10	0,4		
KM 70/6 (100 PCS)	E11KM-01010105200	70	12,0	16,5	21	40,5	23,0	M6	16	1	2	100	4,25									
KM 70/6 (10 PCS)	E11KM-01010105202																			10	0,5	
KM 70/8 (100 PCS)	E11KM-01010105300																M8				100	4,2
KM 70/8 (10 PCS)	E11KM-01010105302																			10	0,5	
KM 70/10 (100 PCS)	E11KM-01010105400												43,5	28,0	M10				100	4,6		
KM 70/10 (10 PCS)	E11KM-01010105402																			10	0,5	
KM 70/12 (100 PCS)	E11KM-01010105500														M12				100	4,4		
KM 70/12 (10 PCS)	E11KM-01010105502																		10	0,5		
KM 70/14 (100 PCS)	E11KM-01010105600												46,5	28,0	M14				100	4,9		
KM 70/14 (10 PCS)	E11KM-01010105602																			10	0,5	
KM 70/16 (100 PCS)	E11KM-01010105700												51,0	31,0	M16				100	4,7		
KM 70/16 (10 PCS)	E11KM-01010105702																			10	0,5	
KM 70/20 (100 PCS)	E11KM-01010105800												51,0	31,0	M20				100	5		
KM 70/20 (10 PCS)	E11KM-01010105802																			10	0,5	
KM 95/8 (50 PCS)	E11KM-01010105900	95	13,5	18,0	24	47,0	26,0	M8	17	1	2	50	2,8									
KM 95/8 (10 PCS)	E11KM-01010105902																			10	0,6	
KM 95/10 (50 PCS)	E11KM-01010106000																M10				50	2,72
KM 95/10 (10 PCS)	E11KM-01010106002																			10	0,6	
KM 95/12 (50 PCS)	E11KM-01010106100												50,0	29,0	M12				50	2,65		
KM 95/12 (10 PCS)	E11KM-01010106102																			10	0,6	
KM 95/14 (50 PCS)	E11KM-01010106200												50,0	29,0	M14				50	2,85		
KM 95/14 (10 PCS)	E11KM-01010106202																			10	0,6	
KM 95/16 (50 PCS)	E11KM-01010106300												54,5	35,0	M16				50	2,85		
KM 95/16 (10 PCS)	E11KM-01010106302																			10	0,6	
KM 95/20 (50 PCS)	E11KM-01010106400												54,5	35,0	M20				50	3,1		
KM 95/20 (10 PCS)	E11KM-01010106402																			10	0,7	
KM 120/8 (50 PCS)	E11KM-01010106500					120	15,0	19,5				26	50,0	29,0	M10	19	1	2	50	3,3		
KM 120/8 (10 PCS)	E11KM-01010106502																					
KM 120/10 (50 PCS)	E11KM-01010106600																			50	3,15	
KM 120/10 (10 PCS)	E11KM-01010106602																			10	0,7	
KM 120/12 (50 PCS)	E11KM-01010106700								53,0	35,0	M12								50	3,17		
KM 120/12 (10 PCS)	E11KM-01010106702																			10	0,7	
KM 120/14 (50 PCS)	E11KM-01010106800								53,0	35,0	M14								50	3,4		
KM 120/14 (10 PCS)	E11KM-01010106802																			10	0,7	
KM 120/16 (50 PCS)	E11KM-01010106900								57,5	35,0	M16								50	3,4		
KM 120/16 (10 PCS)	E11KM-01010106902																			10	0,7	
KM 120/20 (50 PCS)	E11KM-01010107000								57,5	35,0	M20								50	3,5		
KM 120/20 (10 PCS)	E11KM-01010107002																			10	0,7	

Type	Index Ergom	Cross-section, rm/sm [mm <sup>2</sup> ]	d	D	a	E	W	Screw hole	Socket code no.	Lz/s	Lz/w	Quantity in package [pcs]	Weight [kg]							
KM 150/8 (50 PCS)	E11KM-01010107100	150	16,5	21,0	29	54,0	31,0	M8	20	2	4	50	3,78							
KM 150/8 (10 PCS)	E11KM-01010107102							10				0,8								
KM 150/10 (50 PCS)	E11KM-01010107200							50				3,73								
KM 150/10 (10 PCS)	E11KM-01010107202							10				0,8								
KM 150/12 (50 PCS)	E11KM-01010107300							50				3,55								
KM 150/12 (10 PCS)	E11KM-01010107302							10				0,8								
KM 150/14 (50 PCS)	E11KM-01010107400					57,0	M14	50				3,9								
KM 150/14 (10 PCS)	E11KM-01010107402							10				0,8								
KM 150/16 (50 PCS)	E11KM-01010107500							50				M16	50	3,8						
KM 150/16 (10 PCS)	E11KM-01010107502												10	0,8						
KM 150/20 (50 PCS)	E11KM-01010107600							61,5				35,0	M20	50	4,2					
KM 150/20 (10 PCS)	E11KM-01010107602													10	0,9					
KM 185/10 (50 PCS)	E11KM-01010107700					185	19,0	24,0				30	56,5	35,0	M10	23	2	4	50	4,92
KM 185/10 (10 PCS)	E11KM-01010107702														10				1	
KM 185/12 (50 PCS)	E11KM-01010107800	50	M12	50	4,82															
KM 185/12 (10 PCS)	E11KM-01010107802			10	1															
KM 185/14 (50 PCS)	E11KM-01010107900	50	M14	50	5,35															
KM 185/14 (10 PCS)	E11KM-01010107902			10	1,1															
KM 185/16 (50 PCS)	E11KM-01010108000	50	M16	50	5,11															
KM 185/16 (10 PCS)	E11KM-01010108002			10	1,1															
KM 240/10 (50 PCS)	E11KM-01010108200	240	21,0	26,0	38	73,5	38,0	M10	25	2	4	50	7,3							
KM 240/10 (10 PCS)	E11KM-01010108202							10				1,5								
KM 240/12 (50 PCS)	E11KM-01010108300							50				M12	50	7,3						
KM 240/12 (10 PCS)	E11KM-01010108302												10	1,5						
KM 240/14 (50 PCS)	E11KM-01010108400							50				M14	50	7,2						
KM 240/14 (10 PCS)	E11KM-01010108402												10	1,5						
KM 240/16 (50 PCS)	E11KM-01010108500							50				M16	50	7,1						
KM 240/16 (10 PCS)	E11KM-01010108502												10	1,5						
KM 240/20 (50 PCS)	E11KM-01010108600							50				M 20	50	7						
KM 240/20 (10 PCS)	E11KM-01010108602												10	1,4						
KM 300/10 (25 PCS)	E11KM-01010108700	300	24,0	30,0	45	82,5	43,0	M10	28	2	-	25	5,7							
KM 300/10 (10 PCS)	E11KM-01010108702							10				2,3								
KM 300/12 (25 PCS)	E11KM-01010108800							25				M12	25	5,5						
KM 300/12 (10 PCS)	E11KM-01010108802												10	2,3						
KM 300/16 (25 PCS)	E11KM-01010109000							25				M16	25	5,5						
KM 300/16 (10 PCS)	E11KM-01010109002												10	2,3						
KM 300/20 (10 PCS)	E11KM-01010109050							10				1,05								
KM 400/12	E11KM-01010109202	400	27,5	33,5	50	90,0	49,0	M12	32	2	-	1	0,27							
KM 400/14	E11KM-01010109302							M 14				1	0,28							
KM 400/16	E11KM-01010109402							M 16				1	0,26							
KM 500/12	E11KM-01010109602	500	31,0	38,0	70	112,5	55,0	M 12	36	3	-	1	0,44							
KM 500/20	E11KM-01010109902							M 20					1	0,43						
KM 625/12	E11KM-01010110002	625	34,0	40,0	70	114,0	60	M 12	38	3	-	1	0,5							
KM 625/20	E11KM-01010110302							M 20												

Lz/s - Number of crimping - wide Lz/w - Number of crimping - narrow