

# Dławnica mosiężna standard MDW...L

## CECHY I KORZYŚCI

- dławnice mosiężne z długim gwintem PG - do obudów o grubych ściankach
- wysoka udarność
- do zastosowań wewnętrznych i na zewnątrz

## DANE LOGISTYCZNE

W opakowaniu [szt.] 10

## DANE MECHANICZNE

**Materiał** korpus: mosiądz poniklowany;  
uszczelka: neopren CR

**Temperatura montażu [°C]** od -5

**Temperatura pracy [°C]** -20 ÷ +80

## WYMIARY

E 15

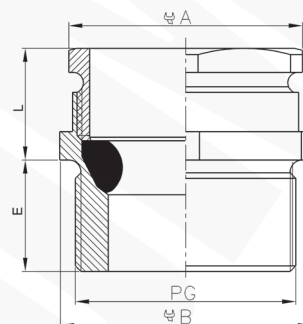
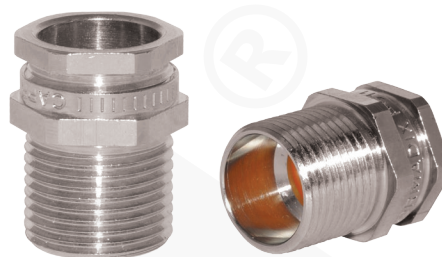
## CERTYFIKATY I NORMY

**Stopień ochrony** IP54

**Normy** PN-EN 62444; typ A

## UWAGA!

Nakrętki MDN i podkładki uszczelniająca UUPE należy zamawiać oddzielnie.



Typ	Indeks Ergom	L	Pod klucz A	Pod klucz B	Gwint PG	Średnica zewnętrzna przewodu [mm]
MDW 11L (10 SZT.)	E03DK-03020100203	12,5	19	20	PG11	7,5+10,5
MDW 13L (10 SZT.)	E03DK-03020100303	12,0	20	22	PG13,5	10,5+13,5

