

Dławnica mosiężna standard MDW...ML

CECHY I KORZYŚCI

- dławnice mosiężne z długim gwintem M - do obudów o grubych ściankach
- wysoka udarność
- do zastosowań wewnętrznych i na zewnątrz

DANE MECHANICZNE

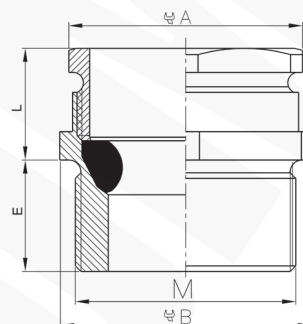
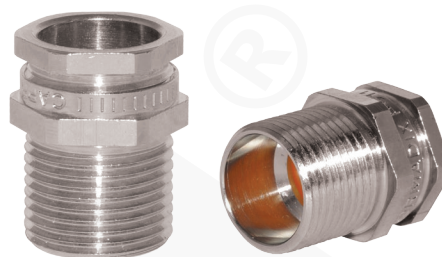
Materiał	korpus: mosiądz poniklowany; uszczelka: neopren CR
Temperatura montażu [°C]	od -5
Temperatura pracy [°C]	-20 ÷ +80

CERTYFIKATY I NORMY

Stopień ochrony	IP54
Normy	PN-EN 62444; typ A

UWAGA!

Nakrętki MDN...M i podkładki uszczelniająca UUPE...M należy zamawiać oddzielnie.



Typ	Indeks Ergom	E	L	Pod klucz A	Pod klucz B	Gwint M	Średnica zewnętrzna przewodu [mm]	W opakowaniu [szt.]
MDW 16ML (10 SZT.)	E03DK-03020200201	10	13	16	18	M16x1,5	6,5+9,5	10
MDW 20ML (10 SZT.)	E03DK-03020200301	12	14	20	22	M20x1,5	8,5+13,0	10
MDW 25ML (10 SZT.)	E03DK-03020200401	12	16	25	27	M25x1,5	12,0+17,0	10
MDW 32ML (10 SZT.)	E03DK-03020200501	14	20	32	35	M32x1,5	15,0+22,0	10
MDW 40ML (10 SZT.)	E03DK-03020200601	14	23	40	44	M40x1,5	19,5+28,0	10
MDW 50ML	E03DK-03020200701	15	27	50	54	M50x1,5	26,0+36,0	1
MDW 63ML	E03DK-03020200801	15	32	65	70	M63x1,5	33,0+46,0	1