

Łącznik rury kątowy typu WKD do rur ochronnych WTG

CECHY I KORZYŚCI



łączniki kątowe do wprowadzenia rury WTG w obudowę, gwinty PG



wysoki stopień ochrony IP66

DANE LOGISTYCZNE

W opakowaniu [szt.] 10



Rurę montuje się przez wkręcenie jej w łącznik. Wcześniej na koniec rury nakręca się gumową wkładkę łącznika.

DANE MECHANICZNE

Materiał polipropylen

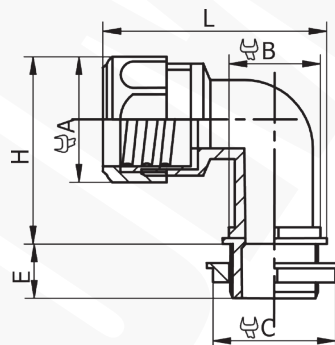
Bezhalogenowe tak

Temperatura pracy [°C] -20 ÷ +90

Kolor czarny

CERTYFIKATY I NORMY

Stopień ochrony IP66



UWAGA!

Łączniki są dostarczane razem z nakrętką (bez uszczelki).

Typ	Indeks Ergom	Pod klucz A	Pod klucz B	Pod klucz C	L	E	H	Gwint PG	Typ rury
WKD 9/9 (10 SZT.)	E03DK-07020100101	25	24	24	55	12	35	PG9	WTG 9, WTG 9 GY
WKD 11/9 (10 SZT.)	E03DK-07020100201	25	24	29	60	12	35	PG11	WTG 9, WTG 9 GY
WKD 16/13 (10 SZT.)	E03DK-07020100401	38	35	35	80	15	55	PG16	WTG 13, WTG 13 GY
WKD 21/21 (10 SZT.)	E03DK-07020100501	38	35	44	80	15	55	PG21	WTG 21, WTG 21 GY
WKD 29/29 (10 SZT.)	E03DK-07020100601	48	44	50	95	15	70	PG29	WTG 29, WTG 29 GY

