

Łącznik rury typu MWE...M

CECHY I KORZYŚCI



łączniki rur ochronnych, gwint M



do rur o bardzo dużych średnicach aż do 100 mm

DANE LOGISTYCZNE

W opakowaniu [szt.] 1

DANE MECHANICZNE

Materiał korpus: stop cynku; wkładka: stal ocynkowana; uszczelka: guma

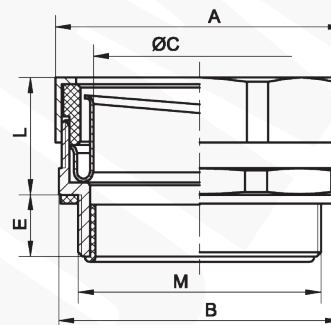
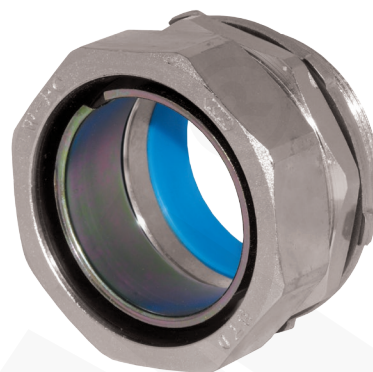
Temperatura pracy [°C] -30 ÷ +80

CERTYFIKATY I NORMY

Stopień ochrony IP66

UWAGA!

Łącznik w komplecie z uszczelką, bez nakrętki.



CE

Typ	Indeks Ergom	Pod klucz A	Pod klucz B	L	C	E	Gwint M	Typ rury
MWE 75M/63	E03DK-08010300401	88	86	40	60	22	M75x1,5	WO 63, WOT 63
MWE 90M/75	E03DK-08010300501	106	102	44	74	23	M90x2	WO 75, WOT 75

