

Oznaczniki stalowe typu OWS

CECHY I KORZYŚCI

oznacznik ze stali nierdzewnej do mocowania taśmą kablową na wiązce lub kablu

duża powierzchnia przeznaczona na napis

można opisywać laserem – świadczymy takie usługi

DANE LOGISTYCZNE

W opakowaniu [szt.] 100

Mocowanie do wiązek – taśmą stalowe TSB...5 lub TSB.../5-304.

Wykonywanie trwałych opisów metodą:

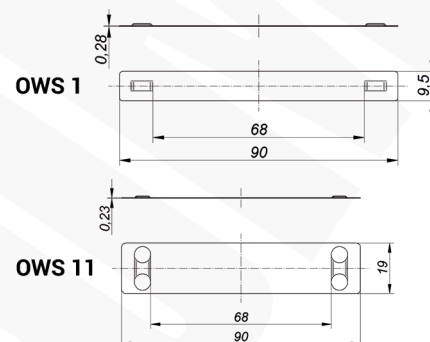
- laserową, z możliwością zamówienia usługi w Ergomie

- wytłaczania.

DANE MECHANICZNE

Materiał stal kwasoodporna 316 wg AISI/ASTM

Temperatura pracy [°C] -80 ÷ +300



Typ	Indeks Ergom
OWS 1 (100 SZT.)	E04ZP-01060500001
OWS 11 (100 SZT.)	E04ZP-01060501001