


Wyprowadzenie kątowe typu KDD, KDD...M

CECHY I KORZYŚCI

 ułatwia wyprowadzenie kątowe (90°) przewodów i kabli z urządzeń elektrycznych

 zintegrowana dławnica IP68

DANE LOGISTYCZNE

W opakowaniu [szt.] 1

Pozwala na kątowe wyprowadzenie przewodu ze skrzynki lub szafy sterowniczej. Mocowane w urządzeniu tak jak dławnica. Specjalna konstrukcja znacznie ułatwia montaż. Kabel jest wstawiany w linii prostej, nie trzeba przeciągać kabla przez kolanka. Po umocowaniu kabla w dławnicy połączenie jest zamykane. Zatrząsk powoduje, że nie ma możliwości samoczynnego otwarcia.

DANE MECHANICZNE

Materiał poliamid 6; o-ring - NBR; uszczelka - NBR

Bezhalogenowe tak

Kolor szary (RAL 7035)

Temperatura pracy [°C] -20 ÷ +80

CERTYFIKATY I NORMY

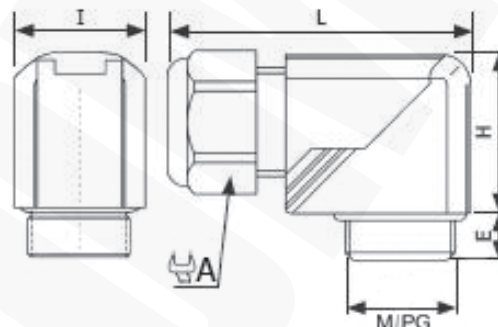
Stopień ochrony IP68

Klasa palności UL 94 V2

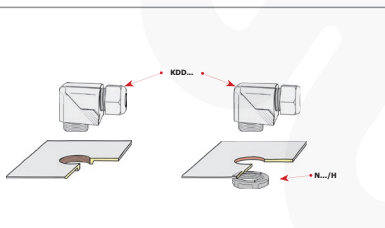
Normy PN-EN 62444; typ A

UWAGA!

Nakrętki do wyprowadzenia kąтового należy zamawiać oddzielnie.



Typ	Indeks Ergom	E	H	L	I	Pod klucz A	Gwint M	Gwint PG	Średnica zewnętrzna przewodu [mm]
KDD 9	E03DK-02160200103	8	23,0	45	19	19		PG9	4÷8
KDD 11	E03DK-02160200203	8	27,0	50	22	22		PG11	5÷10
KDD 13	E03DK-02160200303	9	30,5	57	24	24		PG13,5	6÷12
KDD 16	E03DK-02160200403	10	32,5	59	27	27		PG16	10÷14
KDD 21	E03DK-02160200503	11	40,0	73	33	33		PG21	13÷18
KDD 29	E03DK-02160200603	11	51,5	91	42	42		PG29	18÷25
KDD 16M	E03DK-02160400103	8	23,0	45	19	19	M16x1,5		4÷8
KDD 20M	E03DK-02160400203	9	30,5	57	24	24	M20x1,5		6÷12
KDD 25M	E03DK-02160400303	11	40,0	73	33	33	M25x1,5		13÷18
KDD 32M	E03DK-02160400403	11	51,5	91	42	42	M32x1,5		18÷25



Data publikacji: 24/6/2020

Projekt graficzny, zdjęcia oraz wszelkie dane techniczne i opisy zawarte w niniejszym katalogu są chronione przez polskie i międzynarodowe prawo autorskie. Użyte w treści niniejszego katalogu nazwy i logotypy mogą być znakami towarowymi, do których wyłączne prawa ochronne przysługują ZAE ERGOM Sp. z o.o. ZAE ERGOM zastrzega sobie możliwość zmiany w parametrach i asortymencie wyrobów.