

Nasuwki konektorowe typu NR

CECHY I KORZYŚCI



nasuwka pokryta galwanicznie cyną do montażu ręcznego



zaokrąglony kształt części zaciskanej ułatwia montaż przewodu

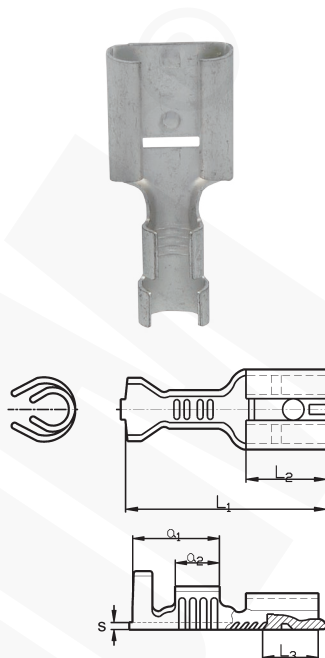
DANE LOGISTYCZNE

W opakowaniu [szt.] 100

DANE MECHANICZNE

Materiał mosiądz

Pokrycie cynowane galwanicznie



EAC

Typ	Indeks Ergom	Przekrój [mm ²]	Rozmiar	s	L ₁	L ₂	L ₃	a ₁	a ₂	Waga [kg]	
NR 2,8-1/0,5 (100 SZT.)	E10KN-01010300101	0,5+1	2,8 x 0,5	0,3	12,5	5,0	3,3	5,0	2,8	0,03	
NR 2,8-1/0,8 (100 SZT.)	E10KN-01010300201		2,8 x 0,8					5,5	2,5		
NR 4,8-1/0,8 (100 SZT.)	E10KN-01010300301		4,8 x 0,8	0,35				15,6	6,0		3,8
NR 6,3-1/0,8 (100 SZT.)	E10KN-01010300401	1,5+2,5	6,3 x 0,8	0,45	19,0	7,4	4,0	8,5	4,5	0,09	
NR 6,3-2,5/0,8 (100 SZT.)	E10KN-01010300501		6,3 x 0,8	0,45				8,5	4,5		0,1
NR 6,3-6/0,8 (100 SZT.)	E10KN-01010300601		6,3 x 0,8	0,45				19,0	7,4		4,0
NR 9,5-6/1,2 (100 SZT.)	E10KN-01010300701	4+6	9,5 x 1,2	0,45	24,5	12,0	7,6	8,5	4,0	0,16	