

Nasuwki konektorowe ze sprężystym zabezpieczeniem, typu NZ

CECHY I KORZYŚCI



nasuwka w/g DIN pokryta galwanicznie cyną do montażu ręcznego



sprężyste zabezpieczenie umożliwia zamocowanie zaciśniętej nasuwki w kostce przyłączeniowej

DANE LOGISTYCZNE

Typ	NZ 6,3-2,5/0,8 (100 SZT.)
Indeks Ergom	E10KN-01010500450
W opakowaniu [szt.]	100
Waga [kg]	0,09

DANE MECHANICZNE

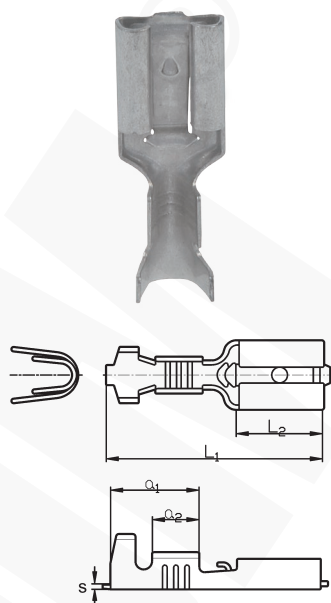
Materiał	mosiądz
Pokrycie	cynowane galwanicznie
Rozmiar	6,3 x 0,8

PRZEKROJE

Przekrój [mm ²]	1,5÷2,5
-----------------------------	---------

WYMIARY

s	0,35
L ₁	20,0
L ₂	7,7
a ₁	7,8
a ₂	4,0



ERC