

Wsuwki konektorowe w szpuli, typu WT...NC

CECHY I KORZYŚCI



wsuwka bez pokrycia galwanicznego cyną do montażu automatem



wsuwki dostarczane są w postaci taśmy nawiniętej na szpuli

DANE LOGISTYCZNE

W opakowaniu [szt.] 10000

DANE MECHANICZNE

Materiał mosiądz

Pokrycie niecynowane

Rozmiar 6,3 x 0,8

WYMIARY

s 0,38

L₁ 21,0

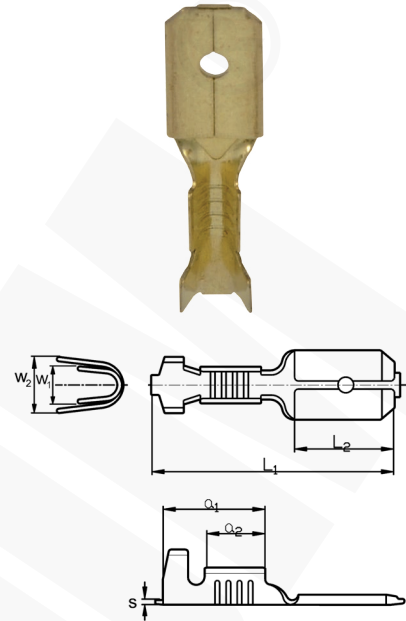
L₂ 9,5

a₁ 8,5

a₂ 4,6

UWAGA!

Końcówki przystosowane do zaciskania standardowymi aplikatorami.



Typ	Indeks Ergom	Przekrój [mm ²]	W ₁	W ₂
WT 6,3-1/0,8 NC (10000 SZT.)	E10KN-02020200401	0,5+1	3,0	4,5
WT 6,3-2,5/0,8 NC (10000 SZT.)	E10KN-02020200501	1,5+2,5	3,8	5,5