

Wsuwki lutowane do płytek drukowanych typu K

CECHY I KORZYŚCI



umożliwiają przyłączenie przewodu do płytki drukowanej za pomocą nasuwki

DANE LOGISTYCZNE

W opakowaniu [szt.] 100

DANE MECHANICZNE

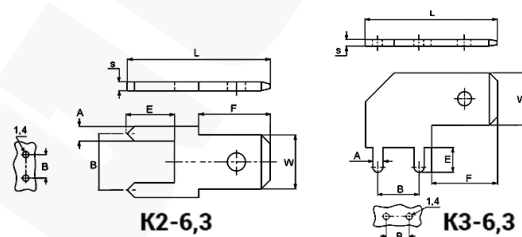
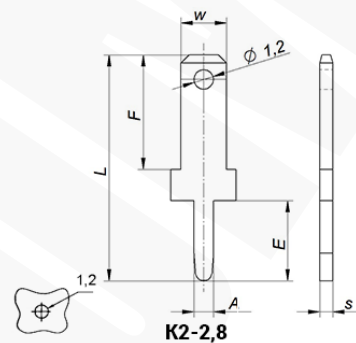
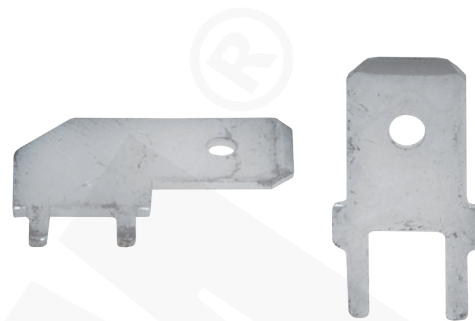
Materiał mosiądz

Pokrycie cynowane galwanicznie

WYMIARY

s 0,8

A 1,2



ERC

Typ	Indeks Ergom	Rozmiar	B	E	F	w	L	Waga [kg]
K2-2,8/0,8 (100 SZT.)	E10KN-01060100201	2,8 x 0,8		4,9	7,0	2,8	13,5	0,02
K2-6,3/0,8 (100 SZT.)	E10KN-01060100301	6,3 x 0,8	5,2	4,3	8,0	6,3	14,8	0,07
K3-6,3/0,8 (100 SZT.)	E10KN-01060200301		5,00	3,0	8,1		16,0	0,09