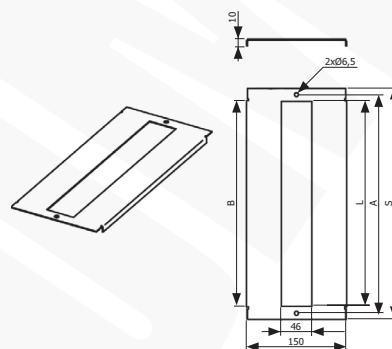


Ostony modułowe RZOM

W każdej obudowie stosuje się 2 identyczne, odpowiednio dopasowane ostony RZOP. Mocowane są powyżej pierwszej i poniżej ostatniej ostony RZOM. Ostony dostarczane są w komplecie z normaliami montażowymi.

DANE MECHANICZNE

Materiał	blacha stalowa o grubości 1,2 mm
Wykończenie powierzchni	farba proszkowa poliestrowa
Kolor	RAL 7032



Typ	Indeks Ergom	Liczba modułów w rzędzie	Maks. liczba oston w rozdzielnicy	S	A	B	L
RZOM 40 (RAL 7032)	R30RS-05050100100	17	3	347	328,5	310	308
RZOM 60 (RAL 7032)	R30RS-05050100200	28	3	747	728,5	710	702
RZOM 80 (RAL 7032)	R30RS-05050100300	39	4				