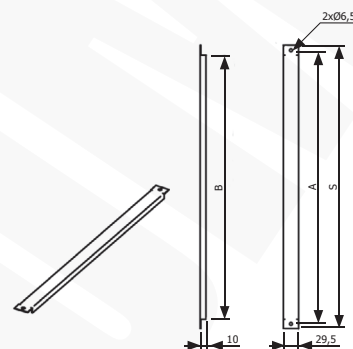


W każdej obudowie stosuje się 2 identyczne, odpowiednio dopasowane osłony RZOP. Mocowane są powyżej pierwszej i poniżej ostatniej osłony RZOM. Osłony dostarczane są w komplecie z normaliami montażowymi.

DANE MECHANICZNE

Materiał	blacha stalowa o grubości 1,2 mm
Wykończenie powierzchni	farba proszkowa poliestrowa
Kolor	RAL 7032



Typ	Indeks Ergom	S	A	B	L
RZOP 40 (RAL 7032)	R30RS-05050101100	347	328,5	310	308
RZOP 60 (RAL 7032)	R30RS-05050101200	547	528,5	510	504
RZOP 80 (RAL 7032)	R30RS-05050101300	747	728,5	710	702