

Płytki śrubowe do łączenia szyn typ D

CECHY I KORZYŚCI

- pewne pod względem elektrycznym i mechanicznym podłączenie szyn elastycznych
- prosta i sprawdzona konstrukcja
- zaciski wykonane ze stali cynowanej galwanicznie

ZASTOSOWANIE

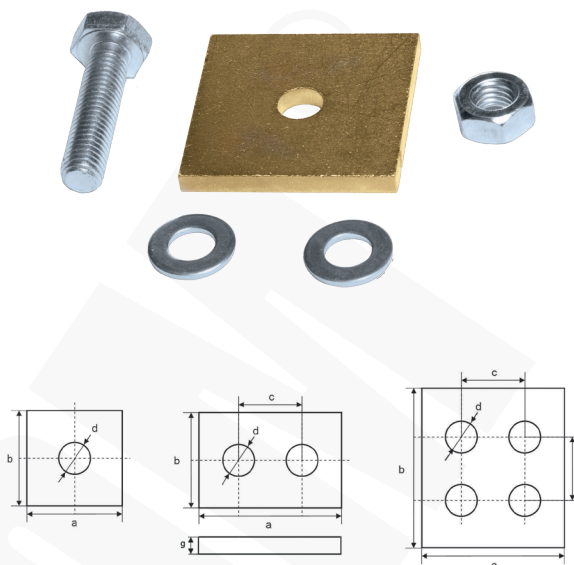
Łączenie szyn elastycznych typu SEI z szynami płaskimi typu PMP.

DANE MECHANICZNE

Materiał stal ocynkowana

WYMIARY

g 5



Typ	Indeks Ergom	Liczba otworów / śrub	Moment dokręcenia [Nm]	Śruba	a	b	c	d
D 32/1	R32RZ-03050000100	1	30	M8x40	32	30	-	8,5
D 40/1	R32RZ-03050000200	1	30	M10x40	40	40	-	10,5
D 40/2	R32RZ-03050000300	1	60	M10x40	50	50	-	10,5
D 50/1	R32RZ-03050000400	2	60	M10x40	80	40	41	10,5
D 50/2	R32RZ-03050000500	2	60	M12x40	80	50	41	12,5
D 90/1	R32RZ-03050000600	4	110	M12x40	80	91	41	12,5
D 90/2	R32RZ-03050000700	4	110	M12x40	100	91	41	12,5

