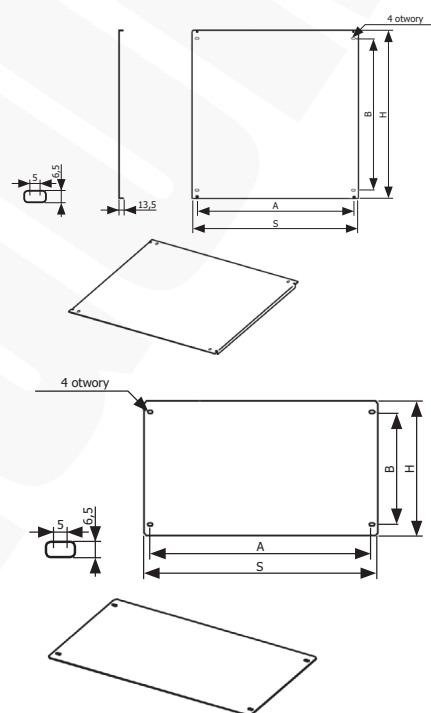


## DANE MECHANICZNE

<b>Materiał</b>	blacha stalowa pokryta alucynkiem, grubość blachy 1,5 mm
<b>Montaż</b>	do profili nośnych, przy pomocy wkretów samogwintujących lub do ścian montażowych przy pomocy uchwyty montażowych RZUM, w komplecie normalia montażowe



Typ	Indeks Ergom	Wykonanie	S	A	B	H
RZP1 4020	R30RS-05010200100	1	321	294	150	200
RZP1 4030	R30RS-05010201100	1	321	294	250	300
RZP1 6020	R30RS-05010200200	1	521	494	150	200
RZP1 6030	R30RS-05010201200	1	521	494	250	300
RZP1 6050	R30RS-05010202100	2	521	494	450	500
RZP1 8020	R30RS-05010200300	1	721	694	150	200
RZP1 8030	R30RS-05010201300	1	721	694	250	300
RZP1 8050	R30RS-05010202200	2	721	694	450	500