

## CECHY I KORZYŚCI

- wentylator do kontroli klimatu w rozdzielnicy
- montaż o otworze o wymiarach 224x224
- wydajność 230 m<sup>3</sup>/h
- duża trwałość silnika dzięki zastosowanym łożyskom

## DANE LOGISTYCZNE

Typ	WRF 230/230
Indeks Ergom	R37RC-02010100701

Wentylatory wyposażone są w silniki prądu przemiennego 230 V, 50/60 Hz. Zastosowane łożyska kulkowe zwiększają niezawodność oraz czas eksploatacji. Wentylatory oferowane są w obudowach umożliwiającym bezpośredni montaż w ścianach szaf. Standardowym wyposażeniem obudów są filtry powietrza. Filtry te oferowane są również jako osobne artykuły.

## DANE MECHANICZNE

Materiał obudowy	filtr: tworzywo samogasnące, kolor szary wentylator: stop aluminium, tworzywo sztuczne
Materiał wkładu filtrującego	włóknina nylonowa, samogasnąca
Materiał łopaty wentylatorów	tworzywo sztuczne
Poziom hałasu [dB]	54
Rodzaj silnika	indukcyjny prądu przemiennego
Temperatura pracy [°C]	-10 ÷ +55
Wydajność [m <sup>3</sup> /h]	230
Wydajność z filtrem [m <sup>3</sup> /h]	170
Otwór instalacyjny [mm]	224 x 224

## DANE ELEKTRYCZNE

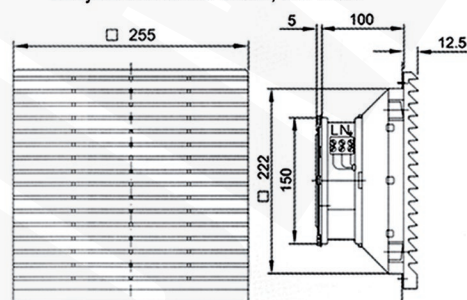
Moc znamionowa [W]	41
Napięcie znamionowe [V AC]	230, 50 Hz
Prąd znamionowy [A AC]	0,28

## CERTYFIKATY I NORMY

Stopień ochrony	IP43 zgodnie z IEC60529
Normy	PN-EN 55014-1:2004; PN-EN 55014-2:1999 – wentylatory AC i DC; PN-EN 60335-2-80:2007; PN-EN 60335-1:2004+PN-EN 60335-1:2004/A1:2005; PN-EN 60335-1:2004/A2:2006 – wentylatory AC.



Wentylator z filtrem WRF 230/230, WRF 230/24



Nakładka z filtrem FWR 230 Otwór instalacyjny

