

Zestaw pokrywy przepustowej dolnej RWPP

DANE MECHANICZNE

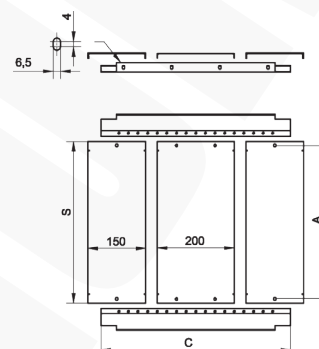
Materiał	blacha stalowa pokryta alucynkiem, grubość 2 mm
Montaż	do konstrukcji ramowej przy pomocy blachowkrętów

WYMIARY

B	392
----------	-----

SKŁAD ZESTAWU

	W zestawie [szt.]
Wsporniki pokrywy przepustowej	2
Płyty pokrywy przepustowej	2
Normalia montażowe (komplet)	



Typ	Indeks Ergom	S	A	Uwaga!	Do obudowy	Płyty przepustowe w zestawie
RWPP 65	R31RD-03030100200	420	398	Do obudowy dwudrzwiowej RW 10205 należy zamawiać 2 zestawy pokrywy przepustowej, dla każdego z przedziałów osobny zestaw.	RW 6205, RW 10205	2×200
RWPP 85	R31RD-03030100500	620	598	Do obudowy dwudrzwiowej RW 12205 należy zamawiać 2 zestawy pokrywy przepustowej, dla każdego z przedziałów osobny zestaw.	RW 8205, RW 12205	2 × 200