

Złączki gwintowe ELP 12 torowe do przewodów do 6 mm²

CECHY I KORZYŚCI

- duża wytrzymałość mechaniczna
- możliwość łatwego dzielenia
- możliwość bezpośredniego podłączenia linek i drutów

DANE LOGISTYCZNE

W opakowaniu [szt.] 1

ZASTOSOWANIE

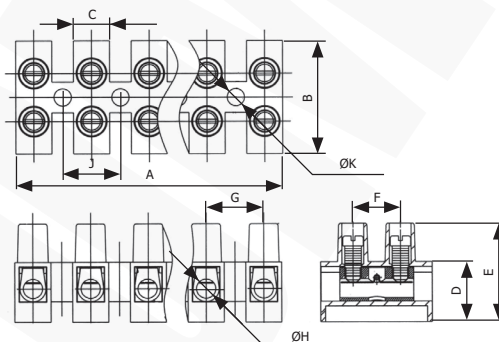
Rozdzielnice NN, oprawy oświetleniowe, urządzenia elektryczne. Opis: Złączki wysokiej klasy, wykonane z materiału termoplastycznego umożliwiającego łatwe dzielenie złączki. Złączki posiadają otwory umożliwiające zamocowanie ich do podłoża.

DANE MECHANICZNE

Kolor	biały
Materiał izolacji	polietylen
Materiał wkrętu	stal ocynkowana
Materiał złączki	mosiądz
Temperatura otoczenia [°C]	-25 ÷ +55

DANE ELEKTRYCZNE

Napięcie izolacji [V] 400



Typ	Indeks Ergom	Zalecany maks. moment dokręcenia [Nm]	Długość odizolowania [mm]	Długość odizolowania [mm]	Prąd ciągły [A]	Przekrój znamionowy [mm ²]	Przekroje przewodów drut/linka od ... do ... [mm ²]	AxBxC	DxE	FxGxØH	Waga [g]
ELP-2,5	R35RW-02020100101	0,4	5	5	19	2,5	0,5+2,5	93 x 17 x 5,3	7,8 x 13,2	5,6 x 7,8 x 2,9	1,7
ELP-4	R35RW-02020100201	0,5	5,5	5,5	25	4	0,5+4	116 x 18,8 x 6,4	9,7 x 15,2	7,8 x 9,9 x 3,1	2,5
ELP-6	R35RW-02020100301	0,8	6	6	32	6	0,5+6	129 x 21/20,8 x 7,5	10,3 x 16,2	8,5 x 11,2 x 3,9	3,2